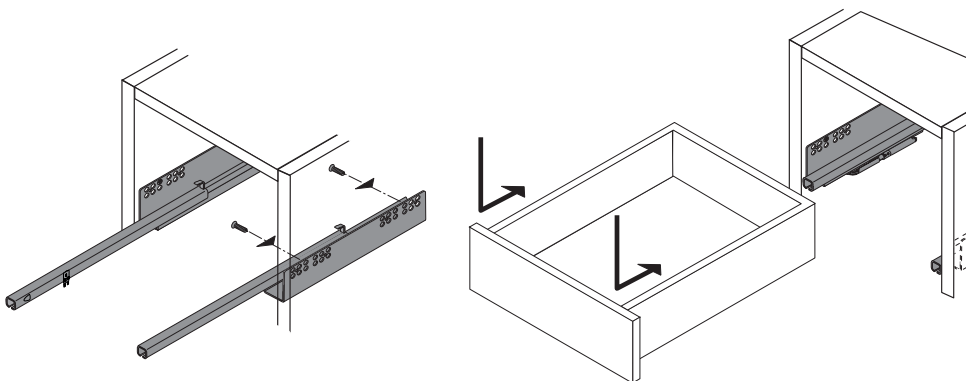


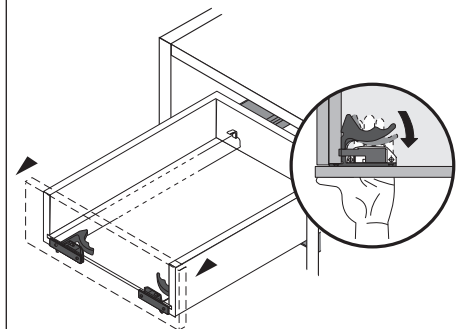
Stated dimensions are based on a 1.5 mm gap between front panels. Cabinet hole pattern must allow for thicker drawer front buffers.

- 1** Quadro installation  
 The Quadro is attached to the cabinet using 4 mm dia. wood screws or screws for direct fixing in 5 mm dia. holes



Number of fixing screws depends on total weight, type of screw and quality of cabinet material.

- 2** Removal



Technische Änderungen vorbehalten. Subject to technical alterations. Keine Gewährleistung für Druckfehler und Irrtümer. Errors and omissions excepted.

Sous réserve de modifications techniques. Notre responsabilité ne sera engagée en cas de fautes de frappe ou d'erreurs.

Salvo modifiche tecniche. Nessuna garanzia per errori di stampa ed errori.

Se reserva el derecho a realizar modificaciones técnicas. No ofrecemos garantía alguna respecto a eventuales erratas de impresión u otros errores.

Technische wijzigingen voorbehouden. Wij zijn niet verantwoordelijk voor drukfouten of andere vergissingen.